

Meteor csillagászati évkönyv 2007

meteor csillagászati évkönyv 2007

szerkesztette:

Mizser Attila
Taracsák Gábor

Magyar Csillagászati Egyesület
Budapest, 2006

Az évkönyv összeállításában közreműködött:

Jean Meeus (Belgium)

Sárneckzy Krisztián

Szakmailag ellenőrizte:

Szabados László (cikkek, beszámolók)

Szabadi Péter (táblázatok)

Műszaki szerkesztés és illusztrációk:

Taracsák Gábor

A szerkesztés és a kiadás támogatói:

a Magyar Csillagászati Egyesület
jövedelemadójuk 1%-ával támogató adófizetők
MLog Műszereket Gyártó és Forgalmazó Kft.
MTA Csillagászati Kutatóintézete

ISSN 0866-2851

Felelős kiadó: Mizser Attila
Készült a G-PRINT BT. nyomdájában

Felelős vezető: Wilpert Gábor
Terjedelem: 20 ív + 6 oldal melléklet

Példányszám: 3500

2006. október

Tartalom

Bevezető.....	7
Használati útmutató	8
Jelek és rövidítések	13
A csillagképek latin és magyar neve	14

Táblázatok

Jelenségnaptár	16
A bolygók kelése és nyugvása (ábra)	64
A bolygók adatai	66
A bolygók kitérése a Naptól (ábra)	79
Julián-dátum táblázat	80
A bolygók ekliptikai koordinátái	81
A bolygók elhelyezkedése a Nap körül (ábra)	84
A Nap adatai	86
A Hold adatai	88
A colongitudo változása	96
Jupiter-holdak	97
Szaturnusz-holdak	108
Törpebolygók és kisbolygók	111
Üstökösök	117
Meteorrajok	120
Fogyatkozások, fedések	122
A Hold csillagfedései	124
Csillagkatalógus J2007.5-re	129
Új holdnevek a Naprendszerben	136

Cikkek

A csillagászat legújabb eredményei	139
KÁLMÁN BÉLA: A Nemzetközi Héliofizikai Év	191
FŰRÉSZ GÁBOR: A csillagászati spektroszkópia eszközei	204
CSÁK BALÁZS–KISS LÁSZLÓ–VINKÓ JÓZSEF: Kataklimikus változócsillagok	231
FARKAS GÁBOR FARKAS: Az 1572-es szupernóva és Magyarország	249
KÓVÁRI ZSOLT–BENDA KLÁRA–KRIVÁN MIKLÓS: Csillagászat szélessávon	264

Beszámolók

Magyar Csillagászati Egyesület	269
MTA Csillagászati Kutatóintézete	275
ELTE Csillagászati Tanszéke	286
Bács-Kiskun Megyei Önkormányzat Csillagvizsgáló Intézete	290
Magyar Asztronautikai Társaság	296
TIT Budapesti Planetárium	310
Szerzőink	314
Színes képek	320

A címlapon

A SOHO napkutató űrszonda EIT kamerájának a He II 30.4 nm-es távoli ultraibolya hullámhosszán készült felvétele a Nap felső kromoszférájának és alsó átmeneti rétegének 60 000 K körüli hőmérsékletű tartományairól ad képet (A Nemzetközi Héliofizikai Év című cikkhez). A sötétebb szín alacsonyabb, a világosabb szín magasabb hőmérsékletet jelent. Jól látható a mágneses tér szerkezete és egy hatalmas protuberancia (SOHO, ESA–NASA)

A belső borítón

Képek a Magyar Csillagászati Egyesület életéből (bővebben a 321. oldalon)

A hátsó borítón

A Cassini-űrszonda felvételei alapján készített hamisszínes kép a Szaturnusz Hyperion nevé holdjáról (a Cassini-űrszonda eredményeiből című hírhez). Az eredetileg erősen vörösés tónust elnyomva kiemelték a felszín anyagi összetételét tükröző többi színt (NASA–JPL – Space Science Institute)

Bevezető

A 2007-es évkönyv táblázataiban néhány újdonság található. A jelenségnaptár *Csillagászati események* részében, az égitestek együttállásainál eddig – a sok évtizedes hagyományt és a külföldi évkönyvek többségének gyakorlatát követve – a Föld középpontjához viszonyított, geocentrikus adatok szerepeltek. A bolygók kölcsönös együttállásai esetében ezek az értékek kellő pontossággal érvényesek a Föld bármely pontjáról nézve. A Hold azonban csak mintegy 30 földátmérőnyire kering tőlünk, így az ugyanazon időpontban látható égi helyzete a Föld különböző pontjairól nézve fok nagyságú eltérést is mutathat a geocentrikus iránnytól. Ez jelentkezik a Hold és más égitestek együttállásainak időpontjában és szögtávolságában is. Ezért Olvasóink javaslatára a 2007-es évtől a Hold együttállásainak nem a geocentrikus, hanem az évkönyv földrajzi koordinátáira vonatkozó (topocentrikus) adatait közöljük. Így az együttállás időpontja, valamint a Hold és a közelében tartózkodó bolygó szögtávolsága a tőlünk ténylegesen látható égi helyzetnek felel meg. A *Fogyatkozások, fedések* adatainál pedig a 2007. évtől vázlatos ábrát is közlünk a hazánkból látható holdfogyatkozások lefolyásáról.

A táblázatok elkészítése után született az IAU döntése a Naprendszer bolygóinak új meghatározásáról. Ennek értelmében módosítottuk a Plútóra vonatkozó táblázati részeket.

A csillagászat legújabb eredményeiből az idén is bőséges válogatás található a kötetben. Egy aktuális nemzetközi tudományos programot ismertet *A Nemzetközi Héliofizikai Év* című cikk. Az utóbbi évtizedek új csillagászati ismereteinek jelentős részét a szinképelemzés útján szereztük. Az ehhez használatos eszközöket mutatja be a modern csillagászati spektroszkópiáról szóló, gazdagon illusztrált összefoglaló. A harmadik nagy tanulmány a változócsillagoknak talán a legérdekesebb képviselőit, a „robbanó” változókat tekinti át. A csillagásztörténet iránt érdeklődők egy ilyen „ferobbant” csillag, az 1572-es Tycho-féle szupernóva magyarországi megfigyeléseiről is olvashatnak egy másik írásban. Cikkeink sorát egy internetes csillagászati oktatómodul ismertetése zárja.

Az egyesület által kiadott korábbi évkönyv-kötetokről a evkonyv.mcse.hu honlapon találhat információkat az Olvasó.

Használati útmutató

Az évkönyv első felében kaptak helyet a naptári alapadatok, havonkénti csoportosításban: a Nap és a Hold keltének és nyugtának időpontja, a hónap fontosabb csillagászati eseményei, a bolygók láthatósága, a hónap csillagos égboltja. Ezt követik azok az információk, amelyek csillagászati számításokhoz és az amatőr észlelők munkájához szükségesek: a Nap, a Hold és a bolygók koordinátái és fizikai adatai, valamint a különféle segédtablázatok. Végül pedig a speciális észlelési területeken használható előrejelzéseket és adatokat találjuk: fogyatkozásokról, fedésekről, kisbolygókról, meteorrajokról, üstökösökről és egyéb témákról. A tablázatok és adatok Magyarország közepes földrajzi koordinátáira vonatkoznak:

földrajzi hosszúság: $\lambda = +19^{\circ}0$

földrajzi szélesség: $\varphi = +47^{\circ}5$

Mínt hogy hazánk kiterjedése nem nagy, az évkönyv tablázatai jó közelítéssel használhatók az egész ország területén. A Föld forgásával kapcsolatos időadatoknál a földrajzi hosszúságban mért egy fok különbség 4 időperc eltérést jelent. A kelési, delelési és nyugvási időpontok esetében tehát a 19° hosszúsági körtről keletre fokonként négy percet le kell vonni a táblázat időadatából, nyugat felé pedig ugyanennyit hozzá kell adni. Pontos észleléseknél természetesen ezeket az eltéréseket megfelelő számításokkal kell figyelembe venni.

Az időpontadatok többsége világidőben (UT) szerepel, az egyéb számértékek pedig általában a megadott napon 0^h UT-re vonatkoznak. Erre a táblázatok fejlécében elhelyezett UT, ill. 0^h UT jelzés is utal.

A naptár rész minden időpontadatát, valamint a bolygók kelési, delelési és nyugvási időpontjait közép-európai időben (KÖZEI) adtuk meg. A tablázatok fejlécében a KÖZEI felirat utal erre. A nyári időszámítás (NYISZ) tartama alatt az érintett időpontadatoknál az óra és a perc közötti csillag (pl. $16^{\circ}33$) és egy lábjegyzet figyelmeztet arra, hogy a KÖZEI-ben megadott értékhez egy órát hozzá kell adni. A nyári időszámítás várhatóan 2007.03.25., vasárnap hajnali 2^h KÖZEI-től (3^h NYISZ) 2007.10.28., vasárnap hajnali 3^h NYISZ-ig (2^h KÖZEI) lesz érvényben.

A helyi csillagidő értékét a naptár rész ϑ_{gr} oszlopából számolhatjuk ki. Ez a szokásos greenwichi csillagidőt tartalmazza 0^h UT-kor, amit 16 perccel meg-növelve kapjuk a 19° -os földrajzi hosszúság helyi csillagidejét 0^h KÖZEI-kor. Hozzávetőleges tájékozódásra ehhez elegendő hozzáadni az óránk által muta-

tott időt, és így néhány perc pontossággal meghatározhatjuk a helyi csillagidő pillanatnyi értékét. A nyári időszámítás alatt az így kapott időpontot még egy órával csökkenteni kell. A helyi csillagidő leolvasható a belső bolygók kelését és nyugvását feltüntető ábráról is. Ha nagyobb pontosságra van szükség, a csillagidő értékét a táblázat két szomszédos értéke közötti lineáris interpolációval kapjuk meg. Ehhez még hozzá kell adnunk megfigyelőhelyünk földrajzi hosszúságának megfelelően fokenként 4 perc korrekciót, csak most keletre pozitív, nyugatra negatív előjellel.

A Nap, a Hold és (a Plútó kivételével) a bolygók egyenlítői koordinátái (RA , D) a pillanatnyi epochára, azaz az égi egyenlítő és a tavaszpont pillanatnyi helyére vonatkoznak. Az égi egyenlítő és a tavaszpont azonban a precesszió miatt elmozdul. Ha tehát pl. az említett koordinátákat csillagtérképre akarjuk vinni, ki kell számolni és figyelembe kell venni a térkép epochája (pl. B1950.0 vagy J2000.0) és a koordináta-adat időpontja közötti időkülönbségnek megfelelő precessziós eltérést.

A Plútó, a kisbolygók és az üstökösök egyenlítői koordinátái J2000.0 epochára szerepelnek, így ezeket egy ilyen jelzésű csillagtérképre közvetlenül át lehet vinni. A bolygók heliocentrikus ekliptikai koordinátái (λ_e , β) is az ekliptika és a tavaszpont pillanatnyi helyét veszik alapul.

Kelési, illetve nyugvási időpontnak a táblázatokban azt a pillanatot tekintjük, amikor az égitest korongjának felső széle – a légköri refrakció elméleti értékének figyelembevételével – érinti a látóhatárt.

A fázis rovatban szereplő adat azt adja meg, hogyan aránylik az égitest korongjának megvilágított területe a teljes korong területéhez.

A pozíciószög (P) az égi északi iránytól K–D–Ny körüljárással, 0 – 360° -ig mért szög (bizonyos táblázatokban azonban az észlelési hagyományokat figyelembe véve $\pm 180^\circ$ -ig mérjük). A fényesebb égitest középpontjához viszonyítjuk a halványabbik elhelyezkedését. Az égi északi irányt az égitesten és az égi pólusokon áthaladó főkör jelöli ki, ami általában nem egyezik meg pontosan sem az égitest északi pólusának, sem a terminátor északi végpontjának irányával!

A naptár részben minden hónaphoz két oldal táblázat és két oldal képes csillagászati eseménynaptár tartozik. Ezekben minden időadat KÖZEI-ben szerepel. A bal oldali naptártáblázat első oszlopában található a napnak a hónapon belüli sorszáma, a nap nevének rövidítése és a napnak az év első napjától számított sorszáma. A hetek sorszámát az érvényes magyar szabvány szerint adjuk meg. A Nap időadatai mellett szerepel a delelési magassága, valamint az időegyenlítés értéke is. Az időegyenlítés azt adja meg, hogy az időzónánk közepén ($\lambda = 15^\circ$) mennyit tér el a Nap valódi delelési időpontja a zónaidő déli 12 órájától. Minthogy az évkönyv táblázatai a $\lambda = 19^\circ$ földrajzi hosszúságra készültek, a delelési időpont oszlopában látható, hogy a valódi

Nap itt 16 perccel korábban delel, mint az időzóna közepén. A holdfázis grafikus ábrázolása az adott naptári nap délre kerekített érték alapján készült. Mellette olvasható a négy fő holdfázis pontos időpontja.

A jobb oldali táblázatban a Julián-dátum és a greenwichi csillagidő található. Mindkettőnek a csillagászati számításoknál vehetjük hasznát. Az utolsó oszlopban az adott naptári napon ünnepelt névnapok listáját olvashatjuk. A szokásos naptárakban szereplő neveket álló betűkkel, a ritkábban előforduló neveket dőlt betűkkel szedtük. A névnap lista adatainak forrása a Vince Kiadónál megjelent LADÓ–BÍRÓ: *Magyar utónévkönyv*. A táblázat alatt az ismertebb ünnepek, időszámítási és kronológiai információk kaptak helyet.

A képes oldalakon találjuk az esti és a hajnali égbolt látványát bemutató ábrákat. Az esti kép az adott hónap közepén 21^h-kor, a hajnali pedig 3^h-kor ábrázolja az égboltot. Ha a bolygókat nem vesszük figyelembe, a képek segítségével megtudhatjuk, milyen a csillagok, csillagképek elhelyezkedése tetszőleges más időpontban. Az égbolt képe a Föld Nap körüli keringése miatt egy hónap alatt kb. két óra napi forgásnak megfelelő mértékben változik meg. Emiatt egy adott hónap közepén 21^h-kor ugyanolyannak látjuk az égboltot, mint a hónap elején 22^h-kor, az előző hónap közepén 23^h-kor, az előző hónap elején 24^h-kor; illetve az adott hónap végén 20^h-kor, a következő hónap közepén 19^h-kor, a következő hónap végén 18^h-kor és így tovább. Hasonló számítás alapján használhatjuk a hajnali képeket is más hónapokban.

Az égboltot ábrázoló képek alatt az este, illetve hajnalban látható égitestek felsorolása található. Az esti égbolt listáját kiegészítettük néhány olyan nevezetes objektummal is, amelyeket észlelési gyakorlatokhoz vagy távcsöves bemutatás céljára ajánlunk. Ez után a hónap legfontosabb csillagászati eseményeinek felsorolása következik.

A jobb oldalon a bolygók láthatóságára vonatkozó információkat találjuk. Az oldalsó ábra pedig azt mutatja be, milyen látványt nyújtanak a bolygók a hónap közepén, csillagászati távcsőben. A gyorsan változó Merkúrról három rajztalálunk, melyek a hónap 5., 15. és 25. napján ábrázolják a bolygót. Az egszemes méretarányban készült rajzokról leolvasható a bolygók látszó mérete, tengelyük iránya, egyenlítőjük és terminátoruk helyzete.

A bolygók kelését és nyugvását bemutató ábrákról közelítő pontossággal leolvasható a Nap keltének és nyugtának időpontja, a navigációs szürkület időtartama és a 19° keleti hosszúságra vonatkozó helyi csillagidő is. A nyári időszámítás alatt ezeknél az ábráknál is figyelembe kell venni az egy óra korrekciót!

A bolygók táblázataiban a kelés, delelés és nyugvás KÖZEI-ben megadott időpontját (a nyári időszámítás idején itt is * jel figyelmeztet az egy óra hozzáadására), a pillanatnyi egyenlítői koordinátákat, a Földtől mért távolságot,

a látszó fényességet és szögátmérőt, a fázist és a Naptól mért szögtávolságot találjuk. Az erősen lapult óriásbolygóknál a szögátmérő az egyenlítőre vonatkozik. A Szaturnusznál szerepel a gyűrű kistengelyének látszó szögmérete is (a nagytengely mindig a korong átmérőjének 2.26-szorosa). Amikor a gyűrű kistengelyének számértéke negatív, a gyűrű déli oldalára látunk rá. A fizikai adatok mindegyike az adott nap 0^h UT-re érvényes.

A **centrálmeridián** táblázatok adják meg, hogy a bolygó felszíni koordináta-rendszerében melyik hosszúsági kör halad át az adott napon 0^h UT-kor a Földről látott bolygókorong középpontján. A centrálmeridiánnak a megfigyelésünk pillanatában érvényes planetografikus hosszúságát a hosszúságváltozást megadó segéd táblázatokból, interpolációval kaphatjuk meg. A Jupiter nem merev testként forog, ezért esetében az I. rendszer az egyenlítői vidékre, a II. rendszer a mérsékelt éghajlati övnek megfelelő részekre vonatkozik.

Az **Uránusz és Neptunusz keresőtérképe** e bolygók megtalálását segíti az égen. Az áttekinthető térképen bekeretezett terület a részlettérképen kinagyítva látható. A részlettérképen a látszó pálya kezdeténél lévő korong mutatja a bolygó átlagos fényességét. A pálya mentén lévő számok a bolygó helyét jelölik a megfelelő sorszámú hónap első napján 0^h UT-kor. A kisebb osztások a hónap elejétől eltelt 5 napos időközöknek felelnek meg.

A **bolygók Naptól való kitérését** feltüntető ábráról leolvasható a kitérés szöge és iránya, valamint hozzávetőleges pontossággal az is, hogy melyik csillagképben halad a bolygó a keresett időpontban.

A **bolygók ekliptikai koordinátái** a pillanatnyi heliocentrikus ekliptikai hosszúságot és szélességet, valamint a bolygók Naptól mért távolságát adják meg. Bár az ekliptika voltaképpen a Föld pályasíkjá, a Föld ekliptikai szélessége mégis mutat ívmásodperc nagyságú eltérést a nulla értéktől. Ezt a Hold és a bolygók gravitációs hatása okozza.

A **bolygók Nap körüli elhelyezkedését** bemutató ábrák a bolygók pálya menti helyzetét adják meg, a Föld típusú bolygók esetében az év egyes hónapjainak kezdetén, az óriásbolygók és a Plútó esetében az egyes évek kezdetén.

A **Nap adatai** között megtaláljuk a pillanatnyi egyenlítői koordinátáit, a Földtől mért távolságát, látszó szögátmérőjét, geocentrikus ekliptikai hosszúságát. Az utolsó oszlopokban a Földről látott napkorong középpontjának a napfelszíni koordináta-rendszerben mért koordinátái: heliografikus hosszúsága és szélessége, valamint a Nap forgástengelyének pozíciószöge kapott helyet. Kiegészítő táblázat tartalmazza a Nap tengelyforgását leíró *Carrington-rotációk* kezdetének időpontját.

A **Hold adatai** táblázatban a pillanatnyi egyenlítői koordinátái, a Földtől mért távolsága, látszó szögátmérője és fázisa szerepel. Ezt követi a hajnali terminátor és a holdi egyenlítő metszéspontjának szelenografikus hosszúsága

(*colongitudo*), amit az észlelési hagyományoknak megfelelően nyugati irányba, 0° -tól 360° -ig mérünk. A *colongitudo* pillanatnyi értékének meghatározását külön interpolációs táblázat segíti. Az utolsó oszlopokban a Földről látott holdkorong középpontjának a holdfelszíni koordináta-rendszerben mért koordinátái: szelenografikus hosszúsága és szélessége, valamint a Hold forgástengelyének pozíciószöge található.

A Jupiter-holdak mozgását feltüntető ábráról tetszőleges időpontra leolvasható a holdak elhelyezkedése a bolygó körül. A közepén látható kettős függőleges vonal a bolygókorong méretét jelzi. A táblázatokban a holdak Budapestről megfigyelhető jelenségei szerepelnek.

A Szaturnusz-holdak megfigyeléséhez megadjuk a legnagyobb keleti kitérések időpontját UT-ben. A Titan és a Iapetus esetében a nyugati kitérések időpontja is szerepel. A holdak megtalálását ábra könnyíti meg.

A kisbolygók táblázataiban az év során látható legfényesebb kisbolygók J2000.0 epochára vonatkozó koordinátáit és látszó fényességét találjuk a legkedvezőbb megfigyelési időszakra.

Az üstökösök táblázataiban a J2000.0-re vonatkozó koordináták, a Naptól, illetve a Földtől mért távolság, a Naptól való kitérés szöge és a várható fényesség szerepel.

A meteorrajok táblázatában az év során megfigyelhető fontosabb rajok jellemzőit foglaltuk össze.

A fogyatkozások és fedések cím alatt olvashatjuk a nap- és holdfogyatkozásoknak, valamint a Hold bolygófedéseinek adatait.

Külön táblázat tartalmazza a **Hold csillagfedéseit**, amelynek részletes magyarázata a táblázat mellett olvasható.

A Julián-dátum táblázatból tetszőleges időpontra megállapítható a JD értéke, azaz egy megállapodás szerinti (de egyébként önkényesen megválasztott) időponttól, i. e. 4713.01.01. 12^{h} UT-től eltelt napok száma. Egy tetszőleges időpontadat JD-re való átszámítását a tizednap segédtáblázat könnyíti meg.

A csillagkatalógus elsősorban azok számára készült, akiknek nagy pontosságú koordinátákra van szükségük. A táblázat alapját az FK5 (*Fundamental Katalog 5*) adatai képezik. A -30° deklinációnál északabbra elhelyezkedő és $4^{\text{m}}:0$ -nál fényesebb csillagok adatait tartalmazza. A csillagok egyenlítői koordinátái az év közepére vonatkoznak, a pontos epocha a táblázat végén szerepel. A számítás során a precesszió hosszú periódusú tagját és a csillag sajátmozgását vettük figyelembe. A koordináták egy évre eső változása szintén e két mozgás együttes hatását tartalmazza. A sajátmozgás értékek 100 évre vonatkoznak. Végül megtalálható a csillag radiális sebessége, parallaxisa (melynek reciproka a parszekben mért távolságot adja) és vizuális fényessége.

Jelek és rövidítések

Holdfázisok, bolygók

●	újhold
◐	első negyed
○	holdtölte
◑	utolsó negyed
♁	Merkúr
♂	Vénusz
♂	Mars
♃	Jupiter
♄	Szaturnusz
♅	Uránusz
♆	Neptunusz
♇	Plútó

Állatövi csillagképek

♈	Kos (Aries)
♉	Bika (Taurus)
♊	Ikrek (Gemini)
♋	Rák (Cancer)
♌	Oroszlán (Leo)
♍	Szűz (Virgo)
♎	Mérleg (Libra)
♏	Skorpió (Scorpius)
♐	
♑	Nyilas (Sagittarius)
♒	Bak (Capricornus)
♓	Vízöntő (Aquarius)
♈	Halak (Pisces)

A táblázatokban használt gyakoribb jelölések

h_d	a Nap delelési magassága	E	a Naptól mért szögtávolság
E_t	időegyenlítés	b	a Szaturnusz gyűrűjének kistengelye
ϑ_{gr}	greenwichi csillagidő	UT	világidő (Universal Time)
λ	földrajzi hosszúság	KÖZEI	közép-európai idő
φ	földrajzi szélesség	NYISZ	nyári időszámítás
RA	rektaszenció	JD	Julián-dátum
D	deklináció	h^m^s	óra, perc, másodperc
λ_e	ekliptikai hosszúság	$^\circ ' ''$	fok, ívperc, ívmásodperc
β	ekliptikai szélesség	AU	csillagászati egység (Astronomical Unit)
r	az égitest távolsága a Naptól	C_N	colongitudo
Δ	az égitest távolsága a Földtől	μ_{RA}	sajátmozgás rektaszencióban
\varnothing	látszó szögátmérő	μ_D	sajátmozgás deklinációban
L	a centrálmeridián hosszúsága	v_{rad}	radiális sebesség
B	a centrálmeridián szélessége	π	parallaxis
P	a forgástengely pozíciósöge		
m	látszó fényesség		

A csillagképek latin és magyar neve

röv.	latin név	magyar név	röv.	latin név	magyar név
And	Andromeda	Androméda	Lac	Lacerta	Gyík
Ant	Antlia	Légszivattyú	Leo	Leo	Oroszlán
Aps	Apus	Paradicsommadár	LMi	Leo Minor	Kis Oroszlán
Aqr	Aquarius	Vízöntő	Lep	Lepus	Nyúl
Aql	Aquila	Sas	Lib	Libra	Mérleg
Ara	Ara	Oltár	Lup	Lupus	Farkas
Ari	Aries	Kos	Lyn	Lynx	Híúz
Aur	Auriga	Szekeres	Lyr	Lyra	Lant
Boo	Bootes	Ökörhajcsár	Men	Mensa	Táblahegy
Cae	Caelum	Véső	Mic	Microscopium	Mikroszkóp
Cam	Camelopardalis	Zsiráf	Mon	Monoceros	Egyszarvú
Cnc	Cancer	Rák	Mus	Musca	Légy
CVn	Canes Venatici	Vadászebek	Nor	Norma	Szögmérő
CMa	Canis Maior	Nagy Kutya	Oct	Octans	Oktáns
CMi	Canis Minor	Kis Kutya	Oph	Ophiuchus	Kígyótartó
Cap	Capricornus	Bak	Ori	Orion	Orion
Car	Carina	Hajógerinc	Pav	Pavo	Páva
Cas	Cassiopeia	Kassziopéa	Peg	Pegasus	Pegazus
Cen	Centaurus	Kentaur	Per	Perseus	Perzeusz
Cep	Cepheus	Cefeusz	Phe	Phoenix	Főnix
Cet	Cetus	Cet	Pic	Pictor	Festő
Cha	Chamaeleon	Kaméleon	Psc	Pisces	Halak
Cir	Circinus	Körző	PsA	Piscis Austrinis	Déli Hal
Col	Columba	Galamb	Pup	Puppis	Hajófara
Com	Coma Berenices	Bereniké haja	Pyx	Pyxis	Tájéoló
CrA	Corona Australis	Déli Korona	Ret	Reticulum	Háló
CrB	Corona Borealis	Északi Korona	Sge	Sagitta	Nyíl
Crv	Corvus	Holló	Sgr	Sagittarius	Nyílas
Crt	Crater	Serleg	Sco	Scorpius	Skorpió
Cru	Crux	Dél Keresztje	Scl	Sculptor	Szobrász
Cyg	Cygnus	Hattyú	Sct	Scutum	Pajzs
Del	Delphinus	Delfin	Ser	Serpens	Kígyó
Dor	Dorado	Aranyhal	Sex	Sextans	Szextáns
Dra	Draco	Sárkány	Tau	Taurus	Bika
Equ	Equuleus	Csikó	Tel	Telescopium	Távcső
Eri	Eridanus	Eridánusz	Tri	Triangulum	Háromszög
For	Fornax	Kemence	TrA	Triang. Australe	Déli Háromszög
Gem	Gemini	Ikrek	Tuc	Tucana	Tukán
Gru	Grus	Daru	UMa	Ursa Maior	Nagy Medve
Her	Hercules	Herkules	UMi	Ursa Minor	Kis Medve
Hor	Horologium	Ingaóra	Vel	Vela	Vitorla
Hya	Hydra	Északi Vízikígyó	Vir	Virgo	Szűz
Hyi	Hydrus	Déli Vízikígyó	Vol	Volans	Repülőhal
Ind	Indus	Indián	Vul	Vulpecula	Kis Róka

Táblázatok

$\lambda = 19^\circ$, $\varphi = 47.5$

Naptár – január

KÖZEI

dátum	Nap					Hold				fázis h m
	kel h m	delel h m	nyugszik h m	h_d °	E_t m	kel h m	delel h m	nyugszik h m		
1. hét										
1. h 1.	7 32	11 47	16 03	19.4	-3.2	13 34	22 13	5 47	○	
2. k 2.	7 32	11 48	16 04	19.5	-3.7	14 29	23 13	6 57	○	
3. sz 3.	7 32	11 48	16 05	19.6	-4.1	15 35	—	7 54	○	14 57
4. cs 4.	7 32	11 49	16 06	19.7	-4.6	16 49	0 12	8 36	○	
5. p 5.	7 32	11 49	16 07	19.8	-5.0	18 04	1 06	9 07	○	
6. sz 6.	7 31	11 50	16 08	19.9	-5.5	19 18	1 55	9 30	○	
7. v 7.	7 31	11 50	16 09	20.1	-5.9	20 28	2 41	9 48	○	
2. hét										
8. h 8.	7 31	11 51	16 11	20.2	-6.4	21 35	3 23	10 03	○	
9. k 9.	7 30	11 51	16 12	20.3	-6.8	22 40	4 03	10 17	○	
10. sz 10.	7 30	11 51	16 13	20.5	-7.2	23 46	4 42	10 30	○	
11. cs 11.	7 30	11 52	16 14	20.6	-7.6	—	5 21	10 44	○	13 45
12. p 12.	7 29	11 52	16 15	20.8	-8.0	0 53	6 01	11 00	○	
13. sz 13.	7 29	11 53	16 17	20.9	-8.4	2 01	6 45	11 19	○	
14. v 14.	7 28	11 53	16 18	21.1	-8.8	3 12	7 32	11 44	○	
3. hét										
15. h 15.	7 27	11 53	16 19	21.3	-9.1	4 24	8 23	12 17	○	
16. k 16.	7 27	11 54	16 21	21.5	-9.5	5 33	9 19	13 02	○	
17. sz 17.	7 26	11 54	16 22	21.6	-9.8	6 34	10 17	14 02	○	
18. cs 18.	7 25	11 54	16 24	21.9	-10.2	7 23	11 17	15 16	○	
19. p 19.	7 25	11 55	16 25	22.1	-10.5	8 00	12 15	16 38	○	5 01
20. sz 20.	7 24	11 55	16 26	22.3	-10.8	8 29	13 10	18 02	○	
21. v 21.	7 23	11 55	16 28	22.5	-11.1	8 51	14 02	19 26	○	
4. hét										
22. h 22.	7 22	11 56	16 29	22.7	-11.4	9 10	14 52	20 48	○	
23. k 23.	7 21	11 56	16 31	22.9	-11.6	9 27	15 40	22 09	○	
24. sz 24.	7 20	11 56	16 32	23.2	-11.9	9 44	16 28	23 30	○	
25. cs 25.	7 19	11 56	16 34	23.4	-12.1	10 03	17 18	—	○	
26. p 26.	7 18	11 56	16 35	23.6	-12.4	10 25	18 11	0 52	○	0 01
27. sz 27.	7 17	11 57	16 37	23.9	-12.6	10 53	19 06	2 15	○	
28. v 28.	7 16	11 57	16 38	24.1	-12.8	11 30	20 05	3 35	○	
5. hét										
29. h 29.	7 15	11 57	16 40	24.4	-13.0	12 19	21 04	4 47	○	
30. k 30.	7 13	11 57	16 42	24.7	-13.2	13 21	22 02	5 47	○	
31. sz 31.	7 12	11 57	16 43	25.0	-13.3	14 31	22 57	6 34	○	

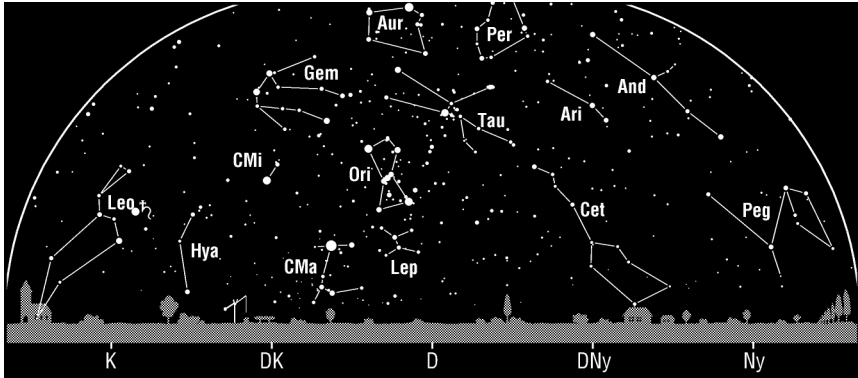
január

nap	Julián dátum 12 ^h UT	ϑ_{gr} 0 ^h UT h m s	névnapok
1.	2 454 102	6 41 04	Újév; Fruzsina, Aglája, Álmos
2.	2 454 103	6 45 00	Ábel, Ákos, Fanni, Gergely, Gergő, Stefánia
3.	2 454 104	6 48 57	Benjámin, Genovéva, Dzszenifer, Gyöngyvér, Hermina
4.	2 454 105	6 52 54	Leona, Títusz, Angéla, Angelika, Izabella
5.	2 454 106	6 56 50	Simon, Árpád, Ede, Emília, Gáspár
6.	2 454 107	7 00 47	Boldizsár, Gáspár, Menyhért
7.	2 454 108	7 04 43	Attila, Ramóna, Bálint, Melánia, Rajmund, Valentin
8.	2 454 109	7 08 40	Gyöngyvér, Virág
9.	2 454 110	7 12 36	Marcell
10.	2 454 111	7 16 33	Melánia, Vilma, Vilmos
11.	2 454 112	7 20 29	Ágota, Ágáta
12.	2 454 113	7 24 26	Ernő, Erna, Emesztina, Veronika
13.	2 454 114	7 28 23	Veronika, Csongor, Ivett, Judit, Vera
14.	2 454 115	7 32 19	Bódog
15.	2 454 116	7 36 16	Loránd, Lóránt, Alfréd, Pál, Sándor
16.	2 454 117	7 40 12	Gusztáv, Fanni, Henrik, Marcell, Ottó, Stefánia
17.	2 454 118	7 44 09	Antal, Antónia, Leonetta, Roxána
18.	2 454 119	7 48 05	Piroska, Aténé, Beatrix, Margit, Pál
19.	2 454 120	7 52 02	Sára, Márió, Margit, Márta, Sarolta, Veronika
20.	2 454 121	7 55 58	Fábián, Sebestyén, Szebasztján, Tímea
21.	2 454 122	7 59 55	Ágnes
22.	2 454 123	8 03 52	Vince, Artúr, Artemisz, Cintia, Dorián
23.	2 454 124	8 07 48	Zelma, Rajmund, Emese, János, Mária
24.	2 454 125	8 11 45	Timót, Erik, Erka, Ferenc, Vera, Veronika, Xénia
25.	2 454 126	8 15 41	Pál, Henriett, Henrietta, Henrik, Péter
26.	2 454 127	8 19 38	Vanda, Paula, Titanilla
27.	2 454 128	8 23 34	Angelika, Angéla, János
28.	2 454 129	8 27 31	Károly, Karola, Ágnes, Amália, Apollónia, Margit, Péter
29.	2 454 130	8 31 27	Adél, Eitelka, Ferenc
30.	2 454 131	8 35 24	Martina, Gerda, Gellért
31.	2 454 132	8 39 21	Marcella, János, Lujza, Péter

6. Vízkereszt.

14. A Julián-naptár szerinti újév napja.

19. Az iszlám naptár 1428. évének kezdete napnyugtakor.



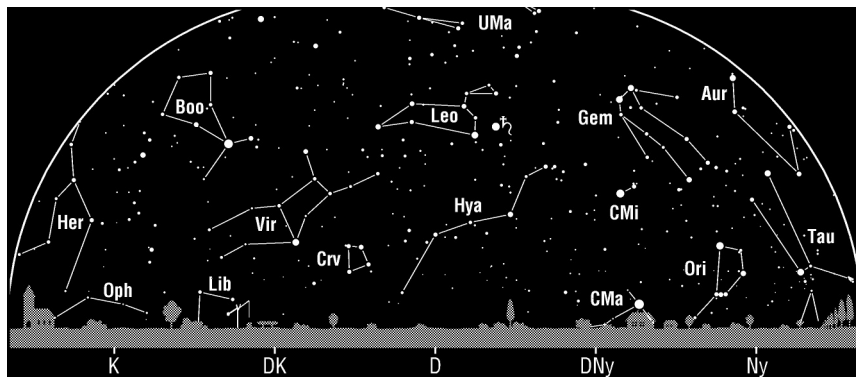
Az esti égbolt

Hold 3-ig és 20-tól, Merkúr 21-től, Vénusz, Szaturnusz késő este, Uránusz, Neptunusz 15-ig.

Ketiőscillagok: γ And, σ Ori, α CVn, ζ UMa. *Nylthalmazok:* η és χ Per, M45 (Plejádok, Tau), M38 (Aur), M36 (Aur), M37 (Aur), M35 (Gem), M50 (Mon), M44 (Praesepe, Cnc), M67 (Cnc). *Gömbhalmazok:* M15 (Peg), M79 (Lep). *Gázködök:* M1 (Rák-köd, Tau), M42–43 (Orion-köd, Ori). *Galaxisok:* M32 (And), M31 (Androméda-köd, And), M33 (Tri), M77 (Cet), M81–82 (UMa).

Csillagászati események

- 3. 15^h Telehold.
- 3. 21^h A Föld napközében.
- 6. 18^h A Szaturnusz $0^{\circ}4$ -kal délre a Holdtól (hazánkból nem látható fedés).
- 7. 07^h A Merkúr felső együttállásban.
- 11. 14^h Utolsó negyed.
- 15. 18^h A Jupiter $6^{\circ}2$ -kal északra a Holdtól.
- 17. 02^h A Mars $5^{\circ}0$ -kal északra a Holdtól.
- 18. 19^h A Vénusz $1^{\circ}4$ -kal délre a Neptunusztól.
- 19. 05^h Újhold.
- 20. 19^h A Vénusz $1^{\circ}2$ -kal északra a Holdtól (hazánkból nem látható fedés).
- 22. 06^h Az Uránusz $0^{\circ}5$ -kal északra a Holdtól (hazánkból nem látható fedés).
- 26. 00^h Első negyed.



A hajnali égbolt

Hold 3-tól 18-ig, Mars szürkületben, Jupiter, Szaturnusz. Quadrantidák meteorraj.

A bolygók

Merkúr: 7-én van felső együttállásban a Nappal. A hónap utolsó hetében azonban már megfigyelhető este a nyugati látóhatár fölött. A hó végén másfél órával nyugszik a Nap után.

Vénusz: Napnyugta után feltűnően látszik a nyugati látóhatár fölött. A hó elején másfél órával, végén két órával nyugszik a Nap után. Fényessége -3^m7 , átmérője $10''$, fázisa 0.96-ról 0.93-ra csökken.

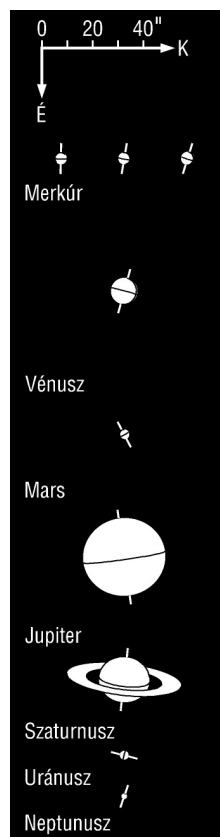
Mars: A hajnali szürkületben kereshető a délkeleti látóhatár fölött a Kígyótartó, majd a Nyilas csillagképben. Másfél órával kel a Nap előtt. Fényessége 1^m5 , átmérője $3''9$ -ről $4''2$ -re nő.

Jupiter: Hajnalban kel. A hajnali égen látható a Kígyótartó csillagképben. Fényessége -1^m8 , átmérője $33''$.

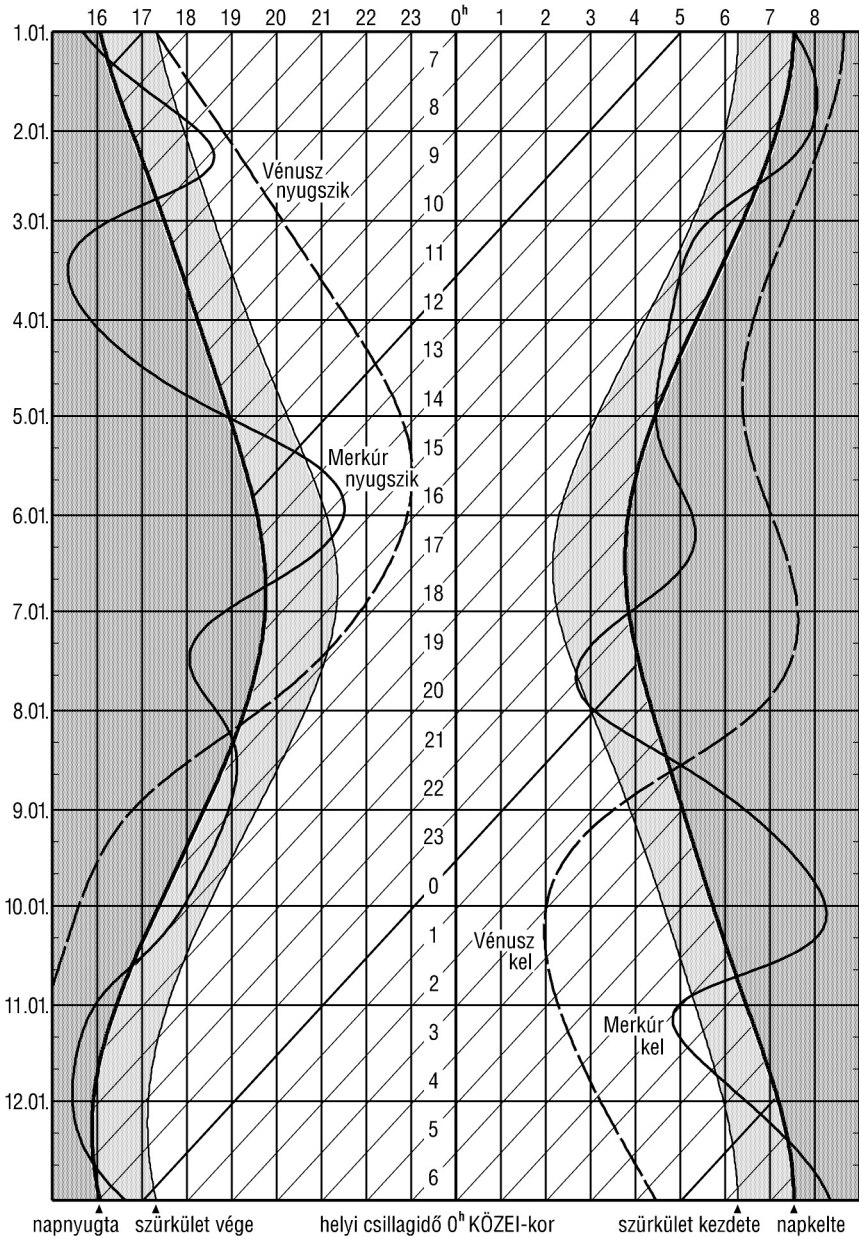
Szaturnusz: Az esti órákban kel. Az éjszaka nagy részében látható az Oroszlán csillagképben. Fényessége 0^m1 , átmérője $20''$.

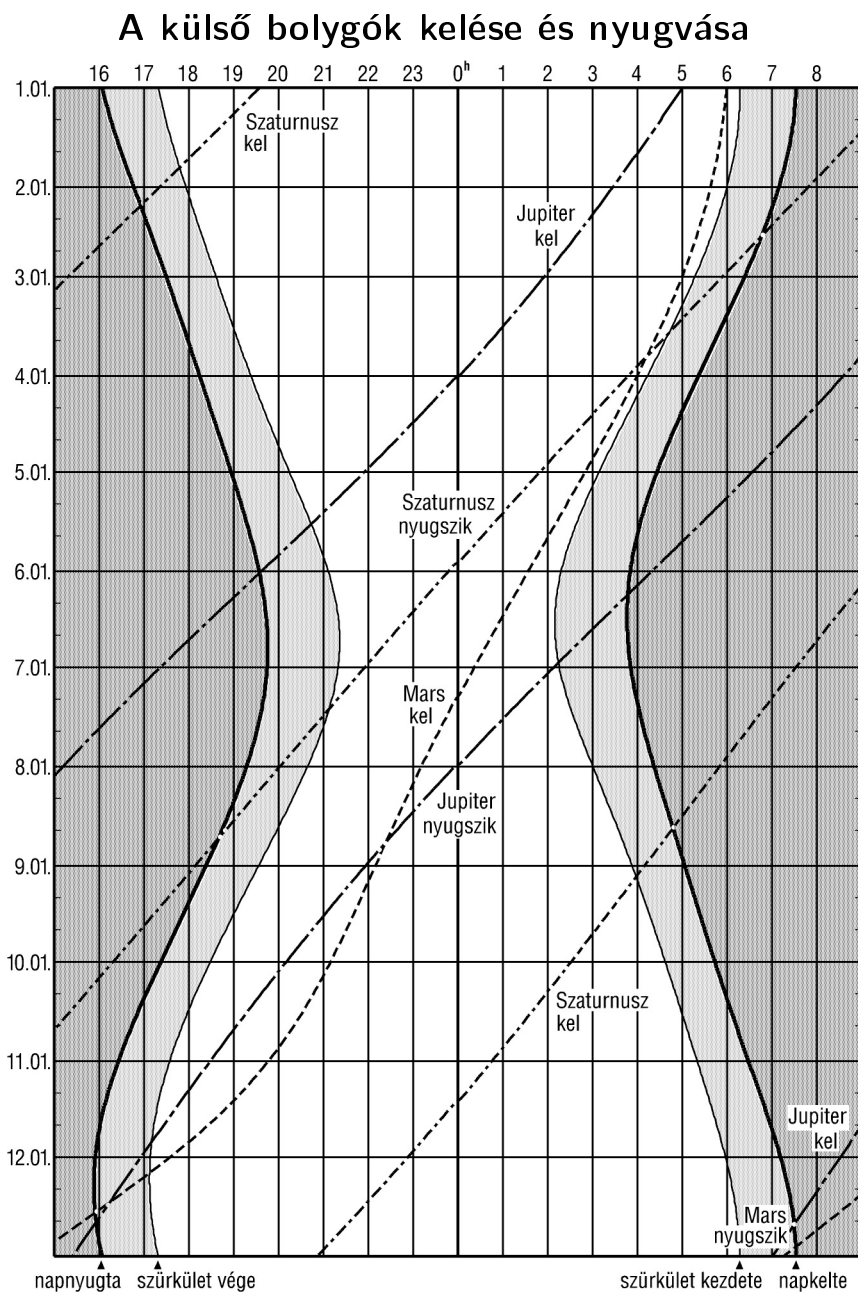
Uránusz: Sötétedés után még megfigyelhető a Vízöntő csillagképben. Az esti órákban nyugszik.

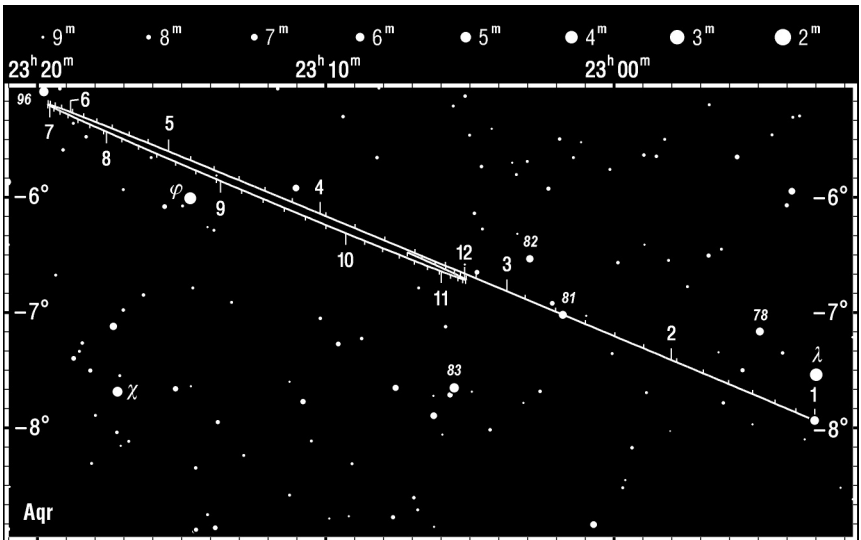
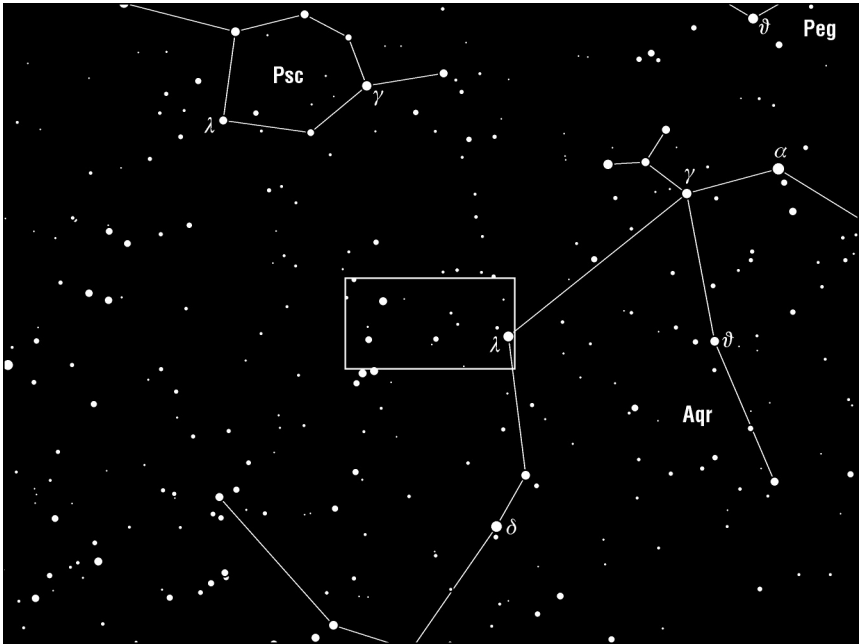
Neptunusz: A hónap elején még megkereshető sötétedés után a Bak csillagképben. Kora este nyugszik.



A belső bolygók kelése és nyugvása

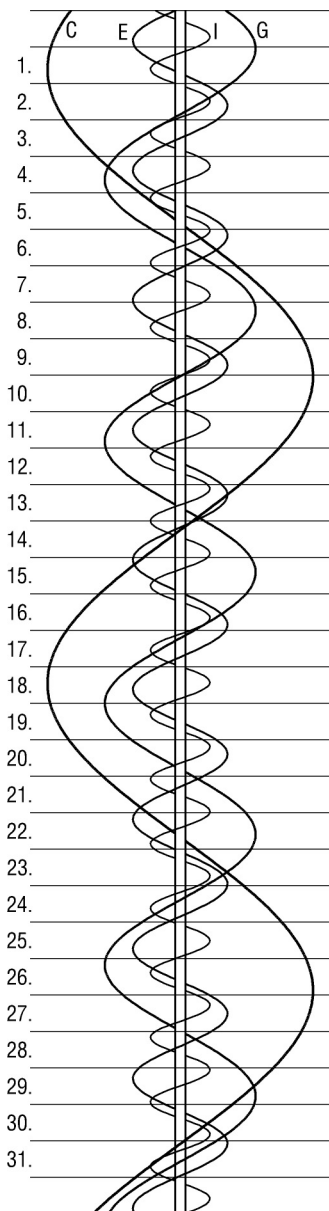






Az Uránusz keresőtérképe

Jupiter-holdak – január



UT hold J d h m	UT hold J d h m	UT hold J d h m
		21. 4 21 E ák
		24. 4 30 G ák

Jelölések a Jupiter-holdak táblázataiban

A holdakat kezdőbetűjükkel rövidítjük:

I = Io E = Europa

G = Ganymedes C = Callisto

J = a megfigyelhető jelenség:

f = fogyatkozás: a hold a Jupiter árnyékában

á = átvonulás: a hold árnyéka a Jupiteren

e = előtte: a hold a Jupiter korongja előtt

m = mögötte: a hold a Jupiter korongja mögött

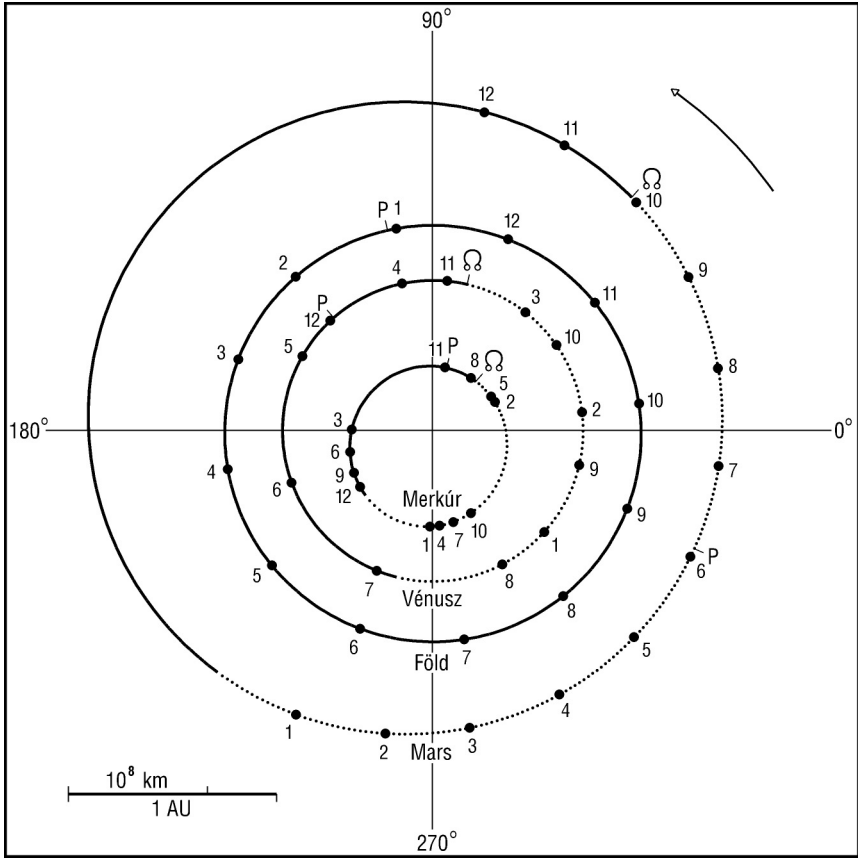
k = a jelenség kezdete

v = a jelenség vége

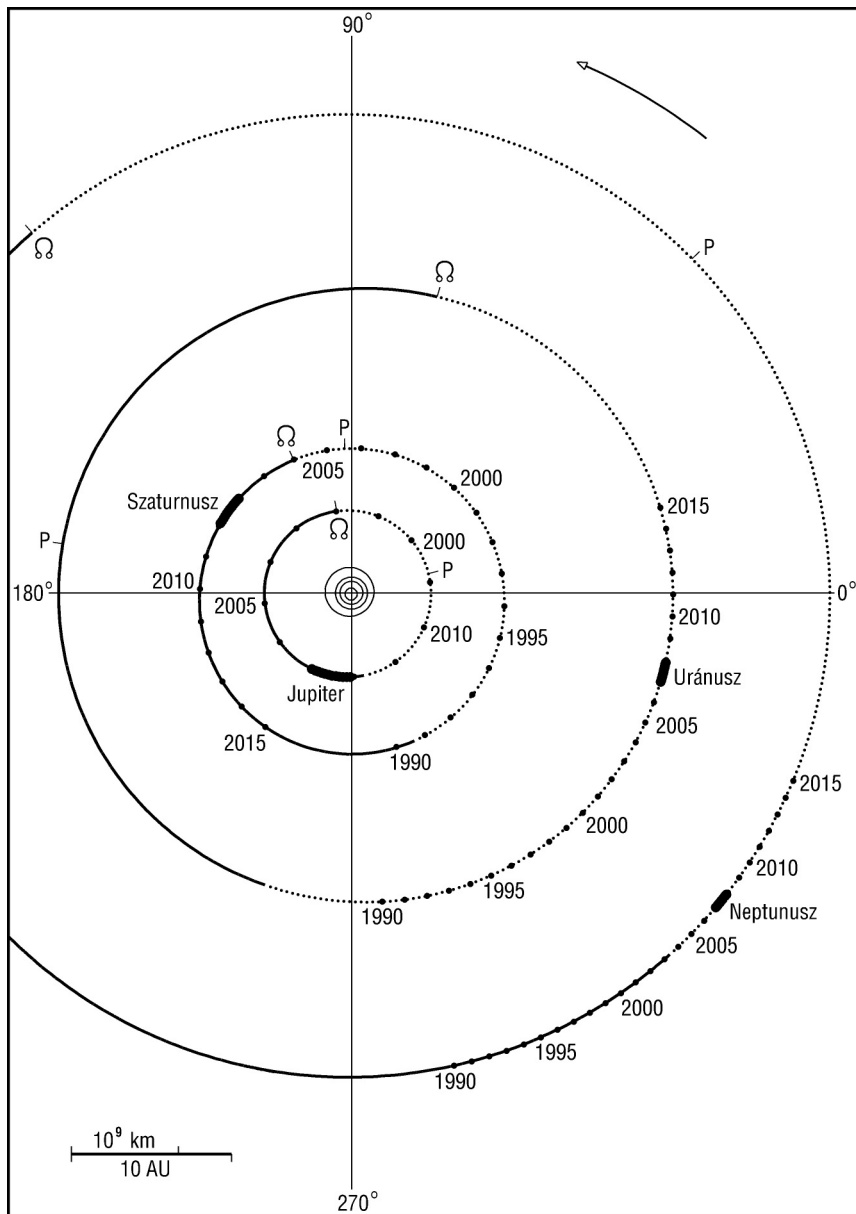
A holdak fogyatkozási sávjai

I		E	
G		C	

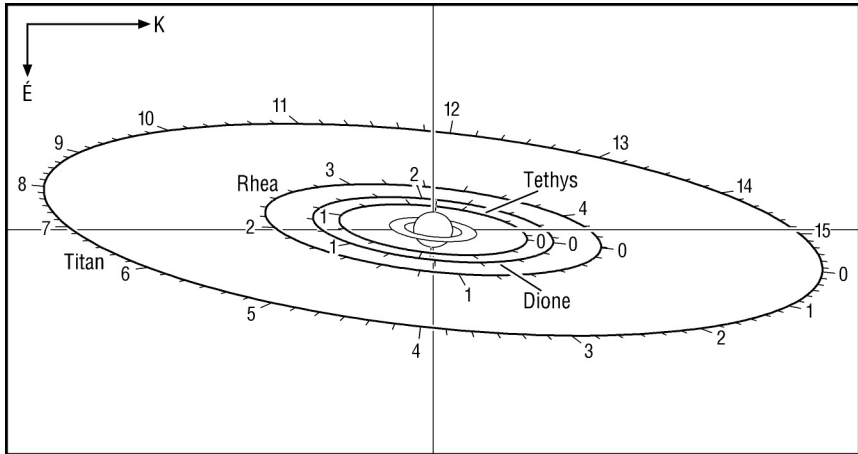
A bolygók elhelyezkedése a Nap körül



Az ábrák a bolygók Nap körüli mozgását mutatják az adott évben. A bolygópályáknak a földpálya síkjától északra lévő szakaszát folyamatos, a földpálya síkjától délre lévő szakaszát szaggatott vonal ábrázolja. *P* a pálya napközelpontja, Ω pedig a felszálló csomó (ahol a bolygó a Nap körüli keringése során — délről északra — áthalad a földpálya síkján). A Plútó esetében a leszálló csomó (Υ) helyét tüntettük fel. Az 1–12 számok jelzik a Föld típusú bolygók helyzetét a megfelelő sorszámú hónap első napján, az évszámok pedig az óriásbolygók és a Plútó helyzetét az egyes évek kezdetén.



A Szaturnusz-holdak



Az ábrán a legfényesebb Szaturnusz-holdak pályája látható az aktuális évre átlagolt rálátási szögben. A holdak legnagyobb keleti kitérésének helyét 0 jelzi. A pályák mentén leolvasható a kitéréstől eltelt napok száma, a kisebb osztások 4 órának felelnek meg. A táblázatokban a legnagyobb keleti kitérés időpontja szerepel UT-ben. A Titan és a Iapetus esetében megadtuk a legnagyobb nyugati kitérés időpontját is. Egy hold helyének meghatározásához a megfigyelés időpontjából vonjuk ki az ezt közvetlenül megelőző keleti kitérés időpontját, és az így kapott időkülönbséget keressük meg az ábrán, a hold pályája mentén felrajzolt időskálán.

Titan

Közepes fényesség: 8^m.3

keleti kitérés		nyugati kitérés		keleti kitérés		nyugati kitérés	
dátum	h	dátum	h	dátum	h	dátum	h
12.31.	8.1	1.08.	3.6	7.10.	15.5	7.02.	11.8
1.16.	5.9	24.	1.2	26.	16.1	18.	12.3
2.01.	3.4	2.08.	22.7	8.11.	16.7	8.03.	12.9
17.	0.8	24.	20.2	27.	17.4	19.	13.5
3.04.	22.3	3.12.	17.8	9.12.	18.1	9.04.	14.2
20.	20.1	28.	15.7	28.	18.6	20.	14.8
4.05.	18.1	4.13.	14.0	10.14.	19.0	10.06.	15.2
21.	16.7	29.	12.8	30.	19.1	22.	15.4
5.07.	15.7	5.15.	12.0	11.15.	18.8	11.07.	15.4
23.	15.1	31.	11.6	12.01.	18.2	23.	14.9
6.08.	15.0	6.16.	11.6	17.	17.2	12.09.	14.1
24.	15.1					25.	12.9